

Преимущества композитной трехслойной трубы **KraftFaser**, армированной стекловолокном, в сравнении с трубами, армированными алюминием, и другими пластиковыми трубами

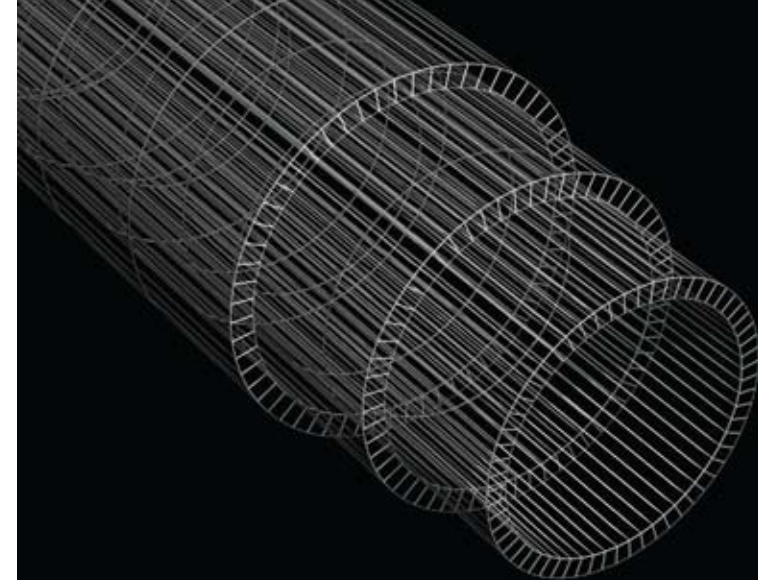
- Отсутствие необходимости зачистки перед сваркой
- Низкий коэффициент теплового линейного расширения
- Абсолютное соответствие санитарным и экологическим нормам
- Высокая химическая стойкость к действию агрессивных сред (водяным растворам солей, неорганическим кислотам, щелочам и органическим веществам)
- Отличные тепло- и звукоизоляционные свойства
- Легкость и ударопрочность
- Полная совместимость с соединительными деталями и арматурой **Heisskraft**, а также аналогичной продукцией других европейских производителей

Благодаря высокому качеству немецкого сырья и оборудования, а главное, новой технологии, основанной на использовании стекловолокна вместо алюминия, продукция **KraftFaser** превосходит по своим характеристикам как трубы STABl, так и другие трубы и фитинги, изготовленные из полипропилена.

Трубопроводные системы **KraftFaser** отвечают всем требованиям, предъявляемым к системам горячего и холодного бытового водоснабжения, а также технологическим трубопроводам различного назначения. Трубы **KraftFaser** отличаются долговечностью, высокой надежностью, легкостью и удобством монтажа, они экологичны и соответствуют всем современным стандартам качества.

**KraftFaser** — это залог успешной работы трубопроводных систем любой сложности как бытового, так и промышленного назначения на многие годы!

## Ваш дилер



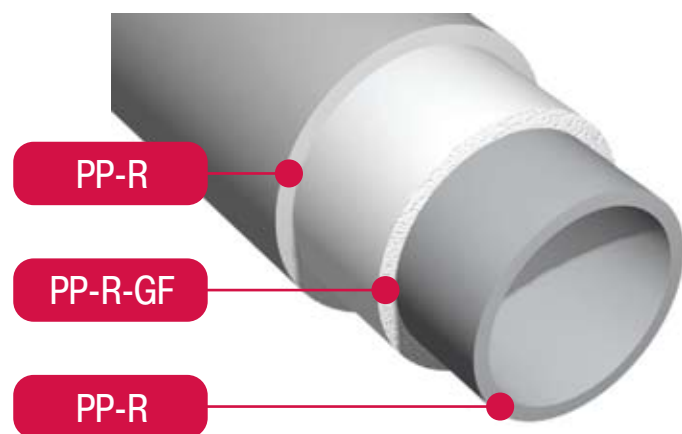
Трехслойная армированная стекловолокном труба

# KraftFaser

**HEISSKRAFT HK**  
PLASTIC PIPING MATERIALS

## Общие сведения по трубе KraftFaser

Компания **Heisskraft** представляет на российском рынке совершенно новую продукцию – трехслойные трубы **KraftFaser**, армированные стекловолокном. Трубопроводные системы **KraftFaser** являются новым поколением стабилизированных труб, разработанных в Германии в тесном сотрудничестве с техническими специалистами **Heisskraft**. Совместные усилия позволили обеспечить соответствие систем **KraftFaser** требованиям строительных нормативных документов и удовлетворить запросы российских проектных и монтажных организаций, использующих пластиковые трубы и фитинги.



- **удобная технология монтажа без зачистки перед сваркой**
- **выгодная цена за счет использования стекловолокна вместо алюминия**
- **долговечность, высокая прочность и надежность соединений**
- **европейские стандарты качества**
- **новое поколение труб, стабилизированных стекловолокном**

## Тепловое линейное расширение трубопровода

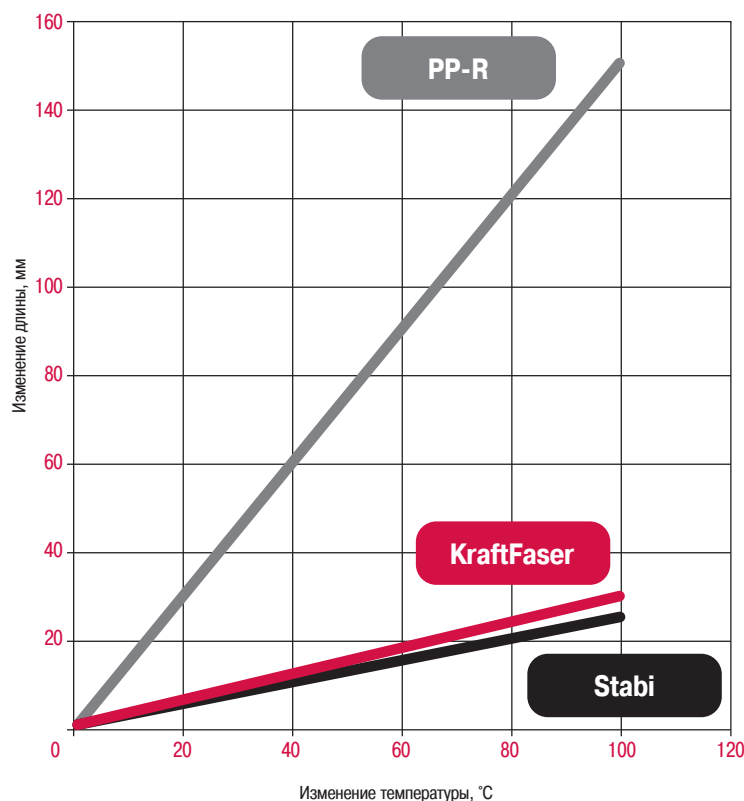
Величина теплового линейного расширения трубопровода зависит от длины расчетного участка трубы, перепада температур и коэффициента теплового линейного расширения:

$$\Delta l = L \times \Delta t \times \alpha$$

Коэффициент теплового линейного расширения труб:

**KraftFaser:  $\alpha = 0,035 \text{ м}/(\text{м} \times \text{К})$**

**Полипропилен:  $\alpha = 0,150 \text{ мм}/(\text{м} \times \text{К})$**



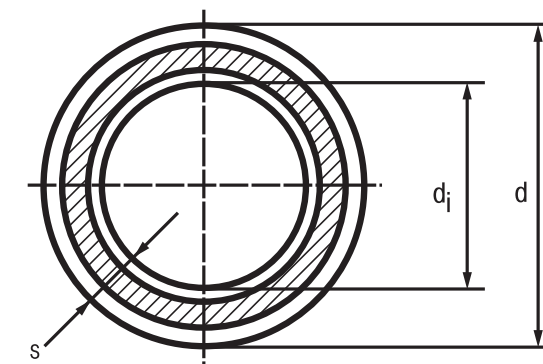
Трубы **KraftFaser** удлиняются при нагревании в **5 раз** меньше обычной пластиковой трубы и практически не уступают по этому показателю композитным полипропиленовым трубам, армированным алюминием. При этом **KraftFaser** значительно превосходит их в удобстве, скорости монтажа и надежности всей трубопроводной системы.

## Номенклатура труб KraftFaser

Материал: **PP-R/PP-R-GF/PP-R**

Серия труб: **SDR 7,4**

Области применения: **холодное и горячее водоснабжение, технологические трубопроводы**



размер	d, мм	s, мм	d <sub>i</sub> , мм	вЕС, кг/м
20	20	2,8	14,4	0,16
25	25	3,5	18,0	0,24
32	32	4,4	23,2	0,39
40	40	5,5	29,0	0,61
50	50	6,9	36,2	0,96
63	63	8,6	45,8	1,50
75	75	10,3	54,4	2,14
90	90	12,3	65,4	3,06
110	110	15,1	79,8	4,58
125	125	17,1	90,8	5,89
160	160	21,9	116,2	9,54
200	200	27,4	145,2	15,05
250	250	34,2	181,6	23,48